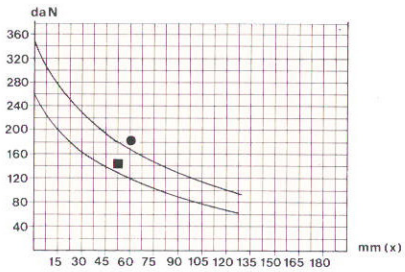
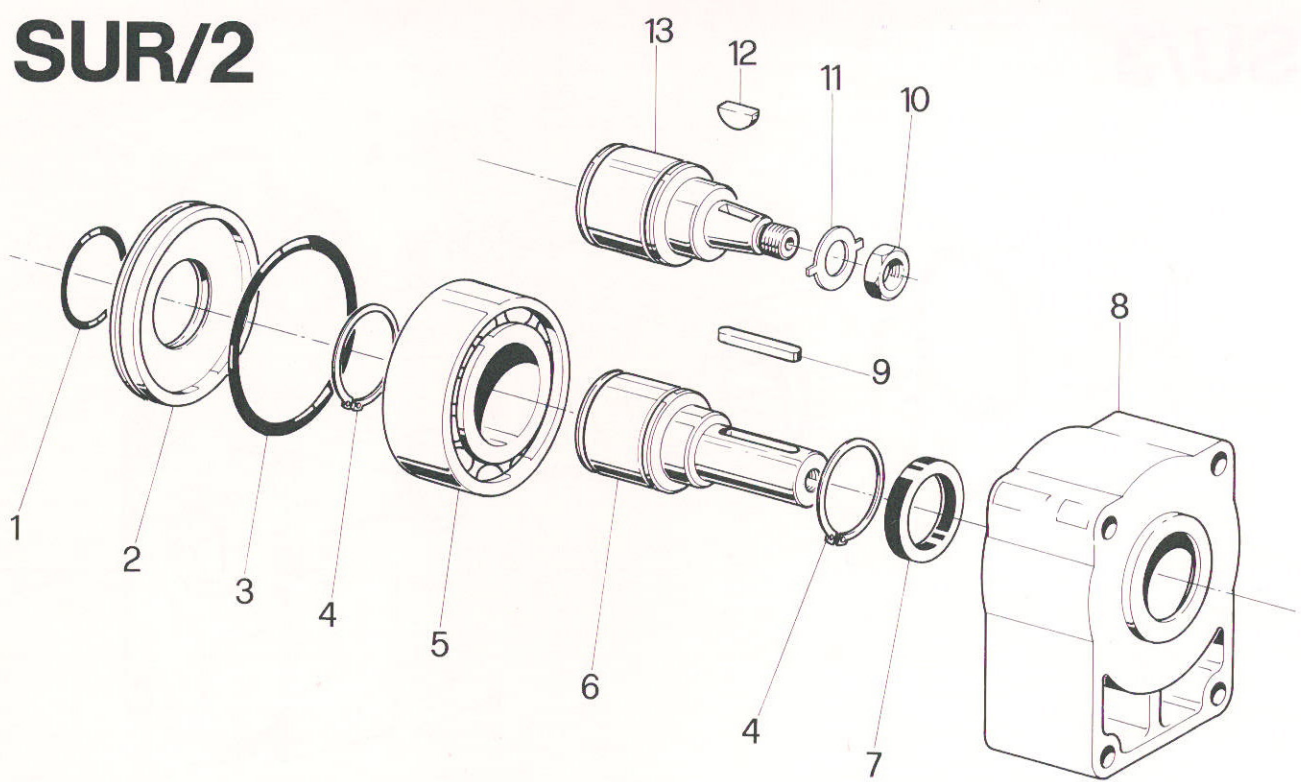


# SUR/2



● senza forze assiali  
■ con 130 daN di forza assiale

CODICE DI ORDINAZIONE - ORDERING INFORMATION  
CODE DE COMMANDE - TYPENSCHLÜSSEL

**SUR/2** —

Albero cilindrico  C  
Albero conico  D  
Parallel shaft  C  
Tapered shaft  D  
Arbre cylindrique  C  
Arbre conique  D  
Zylindrische Welle  C  
Konische Welle  D

